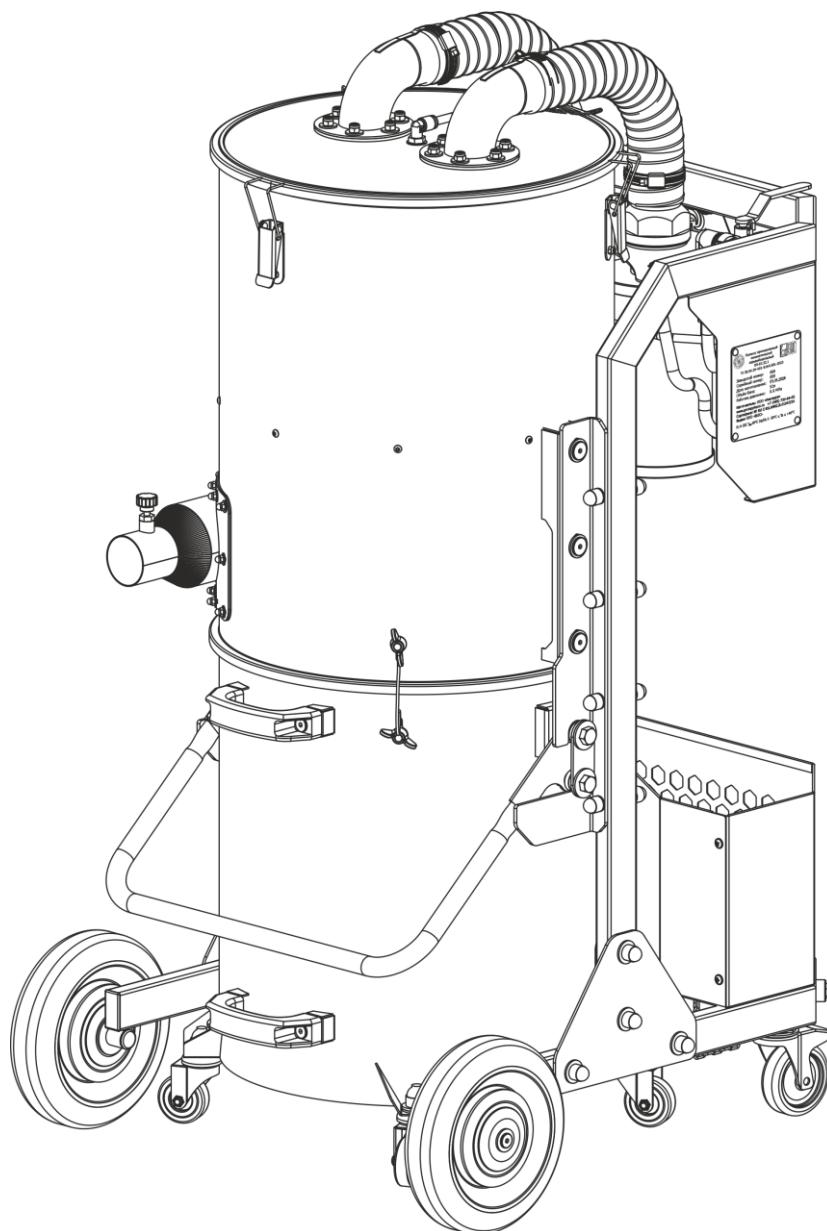




**Пылесос промышленный пневматический
взрывобезопасный
ПП-ЕХ.52.1**



ПАСПОРТ

г. Балашиха

т/ф (495)730-64-03

www.prompylesos.ru

**ВНИМАТЕЛЬНО ИЗУЧИТЕ НАСТОЯЩУЮ
ИНСТРУКЦИЮ ПЕРЕД НАЧАЛОМ РАБОТЫ**

Оглавление

1. Введение	3
2. Вниманию покупателя	3
3. Требования к утилизации оборудования.....	5
4. Правила техники безопасности	5
4.1. Общие сведения.....	5
4.2. Использование по назначению	5
4.3. Параметры и характеристики, влияющие на безопасность	6
4.4. Меры предотвращения критических отказов и возможных ошибок персонала.....	6
4.5. Разрешение на работу с пылесосом	7
4.6. Внесение изменений в конструкцию.....	8
4.7. Погрузка-разгрузка пылесоса	8
4.8. Транспортировка, распаковка и длительное хранение	8
4.9. Подготовка к эксплуатации.....	9
4.10. Эксплуатация. Общие положения.....	10
4.11. Специальные условия применения	11
4.12. Техническое обслуживание и ремонт	12
5. Эксплуатация	13
5.1. Назначение	13
5.2. Типовой комплект поставки	13
5.3. Дополнительные комплектующие	14
5.4. Возможные неисправности и способы их устранения	15
6. Технические характеристики	16
6.1. Описание конструкции пылесоса	17
6.2. Описание принципа и режимов работы	21
6.3. Подготовка к работе	21
6.4. Требования к обеспечению сохранения технических характеристик пылесоса.....	22
6.5. Работа с пылесосом	22
6.6. Обслуживание пылесоса.....	23
6.7. Требования к характеристикам подключаемого источника сжатого воздуха	23
7. Журнал технического обслуживания	24
8. Гарантийные обязательства.....	25
9. Сертификационный чертёж.....	26
10. Свидетельство о приёме	28
11. Сертификат соответствия	29
12. Решение о подтверждении действия сертификата соответствия.....	33

1. Введение

Настоящий паспорт, объединённый с техническим описанием и руководством по эксплуатации, предназначен для ознакомления с пылесосом промышленным пневматическим взрывобезопасным ПП-ЕХ.52.1 (далее – пылесос) и устанавливает правила его эксплуатации и гарантийные обязательства.

2. Вниманию покупателя

Благодарим вас за выбор оборудования, произведённого нашей компанией. Мы позаботились о дизайне, изготовлении и проверке изделия, которое обеспечено гарантией. В случае необходимости технического обслуживания или снабжения запасными частями мы или наш представитель обеспечат быстрое и качественное обслуживание.

Настоящее руководство предназначено для обслуживающего персонала на месте эксплуатации и специалистов по техническому уходу. Неукоснительно следуйте рекомендациям данного руководства в процессе работы, это обеспечит надежную работу техники и безопасные условия труда оператора. Начинать эксплуатацию только после предварительного обучения обслуживающего персонала и в соответствии с инструкциями настоящего руководства.

Владелец лишается права проведения бесплатного гарантийного ремонта в случае неисправностей, возникших из-за нарушения правил эксплуатации, самостоятельного ремонта изделия, недостаточного технического обслуживания, использования несоответствующих эксплуатационных материалов.

Мы оставляем за собой право на внесение изменений в изделия, не влияющих на основные технические характеристики, без предварительного уведомления.

Регламентные работы по техническому обслуживанию пылесоса, его узлов и механизмов не относятся к работам, проводимым в соответствии с гарантийными обязательствами Изготовителя и должны выполняться Владелцем изделия (за исключением операций, рекомендованных к проведению в условиях сервисного центра). Указанные регламентные работы могут выполняться уполномоченными сервисными центрами Изготовителя за отдельную плату.

Для проведения гарантийного ремонта Владелец предъявляет оборудование в сервисный центр в комплектации, необходимой для выполнения гарантийного ремонта, в чистом виде, с гарантийным талоном (копией) и настоящим паспортом.

Указательные обозначения

 Осторожно!	Отмеченные таким образом места указывают на возможную опасность для людей
 Внимание	Отмеченные таким образом места указывают на возможные опасности для машины или для деталей машины
 Указание	Отмеченные таким образом места дают техническую информацию, предназначенную для оптимального, экономичного использования машины
 Окружающая среда	Отмеченные таким образом места указывают на действия по безопасной и экологически чистой утилизации используемого сырья и вспомогательных веществ

Версия инструкции: 1.3

3. Требования к утилизации оборудования



Утилизация оборудования происходит согласно ФЗ №89 «Об отходах производства и потребления»

4. Правила техники безопасности

4.1. Общие сведения

Пылесос сконструирован в соответствии с современным уровнем техники, действующими предписаниями и правилами. Но, несмотря на это, от пылесоса могут исходить опасности для людей и ценного имущества в случае, если:

- он используется ненадлежащим образом;
- эксплуатация осуществляется без предварительного инструктажа;
- он подвергся ненадлежащим изменениям или был переоборудован;
- не соблюдаются указания по технике безопасности.

Поэтому лицо, которому поручены эксплуатация, техническое обслуживание и ремонт пылесоса, должно прочитать и соблюдать правила техники безопасности.

Кроме того действуют:

- правила безопасности, соответствующие условиям основного места эксплуатации пылесоса;
- общепризнанные правила, связанные с безопасностью;
- определенные для каждой страны действующие правила техники безопасности.

Обязанностью пользователя является знание и соблюдение этих правил. Если приведённые в данном руководстве рекомендации отличаются от принятых в вашей стране норм, то необходимо придерживаться действующих у вас в стране правил техники безопасности.

4.2. Использование по назначению

Пылесос предназначен для выполнения работ по сбору любых видов загрязнений (в том числе взрывоопасных и пожароопасных) в разной пропорции и фракции: разнообразный мусор, мелкодисперсная и обычная пыль, твердые частицы и жидкости, и т.д.

Пылесос применяется во многих областях промышленности: работа с механизмами, станками, машинами и оборудованием с высокими уровнями загрязнений; в строительстве, деревообработке и фармацевтике; в пищевой, химической и оборонной промышленности.

4.3. Параметры и характеристики, влияющие на безопасность

Область применения – взрывоопасные пылевые зоны класса 21,22 по ГОСТ 31610.10-2-2017/ IEC 60079-10-2 (IEC 60079-10-2), в которых возможно образование взрывоопасных смесей категории IIIA, IIIB, IIIC по ГОСТ 31610.20-2, в соответствии с присвоенной маркировкой взрывозащиты, инструкциями производителя по монтажу и эксплуатации, специальными условиями применения, требованиями ГОСТ IEC 60079-14 и другими нормативными документами, регламентирующими применение оборудования во взрывоопасных средах.

Маркировка взрывозащиты пылесоса по ГОСТ 31610.0:

Ex h IIIC T₂₀₀40°C Da/Db X -20°C ≤ Ta ≤ +40°C.

Конструкция оборудования не имеет частей, способных к искрообразованию, воспламеняющему взрывоопасную окружающую среду.

Пользователь обязан обеспечить условия, при которых температура окружающей взрывоопасной среды будет ниже максимальной температуры эксплуатации пылесоса (максимальной температуры поверхности частей пылесоса).

4.4. Меры предотвращения критических отказов и возможных ошибок персонала

В результате нарушения цепи заземления возможно возникновение статического электричества в местах прохождения воздушного потока. Цепь заземления может быть нарушена, если провод заземления на фильтре не установлен или установлен неправильно.

Для предотвращения нарушения цепи заземления необходимо убедиться в правильности установки провода заземления на фильтре и в целостности всей цепи заземления.

В результате недостаточного или отсутствующего давления воздуха на входе в пылесос работоспособность пылесоса может быть снижена или полностью нарушена.

Необходимо убедиться в наличии давления воздуха на входе, а также убедиться, что давление воздуха достаточно для штатной работы пылесоса. В случае, если кран включения пылесоса установлен в положение "Выкл.", значение на манометре при правильном подключении должно быть 0,6 – 1,0 МПа.

В результате неправильно установленного бака мусорного работоспособность пылесоса может быть снижена, также возможно загрязнение области проведения уборочных работ.

Необходимо убедиться в том, что бак установлен на штатное место и что в месте прилегания бака к уплотнителю отсутствуют посторонние предметы.

В результате неправильно установленной крышки циклона работоспособность пылесоса может быть снижена, также возможно загрязнение области проведения уборочных работ.

Необходимо убедиться в том, что крышка циклона установлена на штатное место и что в месте прилегания уплотнителя отсутствуют посторонние предметы.

В результате скопления пыли на движущихся и прочих поверхностях пылесоса может происходить перегрев пылесоса.

Необходимо регулярно проводить техническое обслуживание и удалять пыль с движущихся и прочих поверхностей пылесоса.

4.5. Разрешение на работу с пылесосом

Пылесос изготовлен с учётом последних достижений в разработке уборочного оборудования и соответствует действующим стандартам в этой области. Тем не менее, могут возникнуть риски для людей и окружающей среды, если:


- пылесос эксплуатируется не по назначению;
- техническое обслуживание проводит неквалифицированный и необученный персонал;
- не соблюдаются правила техники безопасности.

По этой причине любое лицо, которому поручается управление, техническое обслуживание или ремонт, должно тщательно ознакомиться с инструкцией по обслуживанию этого оборудования и Правилами безопасности.

Работать с промышленным пылесосом разрешается только квалифицированному персоналу в возрасте от 18 лет. Техобслуживание и ремонт машины требуют особой квалификации, поэтому эти операции должны выполняться только специалистами. К работе не допускаются лица в состоянии болезни или переутомления, под воздействием алкоголя, наркотических веществ или лекарств, притупляющих внимание и реакцию.

4.6. Внесение изменений в конструкцию

Произвольные изменения или переналадка отдельных узлов пылесоса запрещаются по соображениям техники безопасности. Запасные части и специальные комплектующие неоригинального производства также не рекомендуются к использованию/установке, так как это может быть причиной нарушения общих технических характеристик, в том числе параметров взрывобезопасности.

 **Неисправности и дефекты, вызванные применением запасных частей или других комплектующих неоригинального производства, не являются гарантийными случаями**

4.7. Погрузка-разгрузка пылесоса

Используйте только надёжные и способные выдерживать нагрузку, создаваемую весом пылесоса, грузоподъёмные устройства. Перед использованием проверьте транспортировочные приспособления на предмет повреждений.

Не используйте повреждённые или ограниченные по своей функциональности транспортировочные приспособления. Защищайте пылесос от возможного опрокидывания или сползания.

 **Находиться под или рядом с висящим грузом – опасно для жизни**

4.8. Транспортировка, распаковка и длительное хранение

Транспортирование пылесоса может осуществляться на открытом автомобильном и железнодорожном транспорте, а также в трюмах судов при условии их погрузки и надёжного крепления с соблюдением правил безопасности и правил перевозки грузов для каждого вида транспорта.

Условия транспортирования и хранения пылесоса должны гарантировать отсутствие механических повреждений.

Пылесос следует хранить в закрытых помещениях при температуре воздуха от -10 °С до +50 °С и относительной влажности воздуха не более 80%.

При транспортировке должна быть обеспечена защита упаковки от прямого попадания влаги и солнечных лучей. При транспортировке не кантовать.

Перевозка пылесоса в упаковке – строго в вертикальном положении. Без упаковки транспортировка пылесоса не допускается. Перемещение пылесоса на месте эксплуатации допускается только качением на колёсах.

После распаковки оборудования внимательно осмотрите его на предмет возможных повреждений и отсутствующих компонентов, при выявлении несоответствий обратитесь к вашему поставщику.

Пылесос поставляется в собранном виде, с установленными колёсными опорами, установленным фильтрующим элементом и глушителями. Фильтрующий элемент и глушители, поставляемые как неотъемлемые части пылесоса, установлены на своё штатное место.

Комплектующие к пылесосу, определенные согласно части 5.2 паспорта, уложены в баке для мусора

Часть комплектующих может располагаться в отдельных картонных упаковках. Для подготовки пылесоса к длительному хранению убедитесь, чтобы помещение, где вы его храните, не было чрезмерно влажным и пыльным.

Назначенный срок хранения – 1 год, при условии соблюдения требований к хранению и консервации пылесоса.

Оборудование должно храниться в закрытом помещении при температурном режиме от -10°C до +50°C

4.9. Подготовка к эксплуатации

Ознакомьтесь с оборудованием, органами управления и принципом работы пылесоса, а также с участком работы и общими условиями на месте, например, наличием возможных препятствий в рабочей зоне, несущей способностью обрабатываемой поверхности и наличием необходимых ограждений.

Перед пуском проверьте:

- ' нет ли в пылесосе бросаемых в глаза недостатков;
- ' все ли защитные приспособления прочно закреплены на своём месте;
- ' работают ли элементы управления;
- ' отсутствует ли на пылесосе масляный или воспламеняющийся материал;
- ' не содержится ли на ручках смазка, масло, горючее, грязь, снег и лёд.

Эксплуатируйте только те пылесосы, для которых регулярно проводилось техническое обслуживание.

4.10. Эксплуатация. Общие положения

При эксплуатации, ремонте и техническом обслуживании пылесоса необходимо соблюдать требования руководства по эксплуатации.

Не допускается эксплуатация без постоянного присутствия обслуживающего персонала.

К эксплуатации пылесоса допускаются лица не моложе 18 лет, прошедшие инструктаж по промышленной безопасности, ознакомленные с паспортом и руководством по эксплуатации, и имеющие удостоверение на право самостоятельной работы.

Во время работы с пылесосом рабочие должны постоянно носить соответствующие средства индивидуальной защиты.

Для сохранения взрывобезопасности пылесоса при эксплуатации и обслуживании необходимо строго соблюдать требования и указания Руководства по эксплуатации.

При движении задним ходом, а также перед препятствиями, пылесосом следует управлять таким образом, чтобы исключить опасность падения и травмирования оператора.

Всегда держите достаточное расстояние до краёв откосов и воздерживайтесь от любых действий, которые могли бы угрожать устойчивости пылесоса. Управляйте пылесосом так, чтобы исключить опасность травмирования рук твердыми предметами.

Обнаружив неисправность на защитных устройствах или возможные повреждения, которые могут снизить безопасность эксплуатации машины, немедленно прекратите работу, устраните эту неисправность и причину её возникновения.



Запрещается:

- ' вставлять на пылесос во время работы;
- ' пытаться очистить пылесос во время работы;
- ' очищать пылесборные ёмкости во время работы пылесоса;
- ' подносить во время работы всасывающий патрубок близко к телу, животным, одежде.



Данное изделие не предназначено для использования детьми или людьми с ограниченными возможностями

4.11. Специальные условия применения

В целях соблюдения специальных условий применения необходимо:

- Регулярно проводить техническое обслуживание и удалять пыль с движущихся и прочих поверхностей пылесоса;
- Запрещается эксплуатация пылесоса, не подключенного к внешнему заземляющему устройству;
- Запрещается эксплуатация пылесоса с неисправной системой эквипотенциальных проводников;
- Необходимо своевременно опустошать мусорный бак и не допускать его переполнения;
- Запрещается отсоединение и присоединение мусорного бака во взрывоопасной зоне;
- Запрещается сборка и разборка пылесоса во взрывоопасной зоне;
- При эксплуатации пылесоса обязательно постоянное присутствие обслуживающего персонала;
- Запрещается производить пылесосом уборку горячих и/или горящих материалов.
- Запрещается эксплуатация оборудования при относительной влажности воздуха окружающей среды менее 30%.
- Запрещается эксплуатация пылесоса с аксессуарами, не входящими в комплект поставки пылесоса.
- Запрещается проводить сухую уборку насадкой АК-НС.04.000-ЕХ с поверхностей, подверженных созданию и накоплению электростатического заряда.
- Запрещается проводить сухую уборку насадкой АК-НС.05.000-ЕХ. Насадка предназначена только для сбора жидкостей.
- Запрещается работа пылесоса в режиме «Продувка» во взрывоопасной зоне.


4.12. Техническое обслуживание и ремонт


Техобслуживание и ремонт должны проводиться только с остановленным пылесосом и отключённым от источника сжатого воздуха.

Выполняйте указанные в руководстве по эксплуатации работы по техническому уходу и регулировке. Работы по техническому обслуживанию и ремонту должны проводиться только квалифицированным персоналом.

Все работы должны проводиться только тогда, когда пылесос установлен на ровной и твёрдой площадке, заблокирован от скатывания и/или сползания. В случае замены больших узлов или отдельных компонентов пользуйтесь только надёжными и технически исправными подъёмными устройствами достаточной грузоподъёмности. Тщательно крепите и фиксируйте все узлы на подъёмниках!

Не направляйте струю воды непосредственно внутрь пылесоса и на органы управления. После проведения работ по техническому обслуживанию снова установите все защитные приспособления.

 **Запрещается проводить подтяжку резьбовых соединений узлов, находящихся под давлением**

 **В процессе эксплуатации эквипотенциальные проводники будут изнашиваться и потребуют замены.**

Эквипотенциальные проводники и способ их монтажа должны соответствовать требованиям ГОСТ 31610.0, ГОСТ 21130 и ГОСТ 12.2.007.0 (рекомендуемое сечение эквипотенциального проводника – не менее 4 мм²).

5. Эксплуатация

5.1. Назначение

Пылесос предназначен для сбора загрязнений (в том числе взрывоопасных) при работе во взрывоопасных средах. Пылесос предназначен для эксплуатации во взрывоопасных помещениях с температурным диапазоном от -20°C до +40°C.

5.2. Типовой комплект поставки

Пылесос поставляется в заводской упаковке в стандартной комплектации.

Заводская упаковка представляет собой короб из прочного многослойного гофрокартона, стянутого клип-лентой. Для обеспечения жёсткости упаковки при транспортировке и хранении на дно короба укладывается слой пенопласта/ДВП/фанеры/ОСП. Часть комплектующих может располагаться в отдельных коробках/пакетах.

Чтобы распаковать изделие, необходимо перерезать ленту.

Наименование	Артикул	Ед.изм.	Кол-во
Пылесос взрывобезопасный ПП-ЕХ.52.1	ПП-ЕХ.52.1	шт.	1
Шланг взрывобезопасного исполнения (3 м)	АК-ШЛ.01.000-ЕХ/3	шт.	1
Штанга (1 м)	АК-ШТ.01.000-ЕХ	шт.	1
Насадка-переходник	АК-НС.01.000-ЕХ	шт.	1
Отвод на штангу угловой	АК-НС.02.000-ЕХ	шт.	1
Насадка щелевая универсальная	АК-НС.03.000-ЕХ	шт.	1
Насадка половая для сбора пыли	АК-НС.04.000-ЕХ	шт.	1
Насадка половая для сбора жидкости	АК-НС.05.000-ЕХ	шт.	1
Фильтр сверхтонкой очистки большой моющийся, взрывобезопасного исполнения*	АК-ФЛ.320.200-ЕХ	шт.	1
Шумоподавитель (глушитель)*	АК-ГЛ.01.000-ЕХ	шт.	2

*Указанные позиции являются неотъемлемой частью поставки пылесоса и установлены непосредственно в пылесос на заводе-изготовителе.

Необходимость в доукомплектации взрывобезопасного пневмопылесоса дополнительными элементами для начала его эксплуатации отсутствует.

 **Провод заземления для подключения пылесоса к устройству заземления потребителя не входит в комплект поставки.**

Провод заземления и способ его монтажа должны соответствовать требованиям ГОСТ 31610.0, ГОСТ 21130 и ГОСТ 12.2.007.0 (рекомендуемое сечение заземляющего проводника – не менее 4 мм²).

Производитель оставляет за собой право изменения состава типового комплекта поставки без внесения изменений в настоящий паспорт. Точное указание состава поставляемого комплекта, отличного от вышеуказанного, отражается в договоре поставки (отгрузочных документах).

5.3. Дополнительные комплектующие

Шланг взрывобезопасного исполнения		Шланг доборный взрывобезопасного исполнения	
Артикул	Длина, м	Артикул	Длина, м
АК-ШЛ.01.000-ЕХ/1	1	АК-ШЛ.02.000-ЕХ/1	1
АК-ШЛ.01.000-ЕХ/2	2	АК-ШЛ.02.000-ЕХ/2	2
АК-ШЛ.01.000-ЕХ/3 *	3	АК-ШЛ.02.000-ЕХ/3	3
АК-ШЛ.01.000-ЕХ/4	4	АК-ШЛ.02.000-ЕХ/4	4
АК-ШЛ.01.000-ЕХ/5	5	АК-ШЛ.02.000-ЕХ/5	5
АК-ШЛ.01.000-ЕХ/6	6	АК-ШЛ.02.000-ЕХ/6	6
АК-ШЛ.01.000-ЕХ/7	7	АК-ШЛ.02.000-ЕХ/7	7
АК-ШЛ.01.000-ЕХ/8	8	АК-ШЛ.02.000-ЕХ/8	8
АК-ШЛ.01.000-ЕХ/9	9	АК-ШЛ.02.000-ЕХ/9	9
АК-ШЛ.01.000-ЕХ/10	10	АК-ШЛ.02.000-ЕХ/10	10
АК-ШЛ.01.000-ЕХ/11	11	АК-ШЛ.02.000-ЕХ/11	11
АК-ШЛ.01.000-ЕХ/12	12	АК-ШЛ.02.000-ЕХ/12	12
АК-ШЛ.01.000-ЕХ/13	13	АК-ШЛ.02.000-ЕХ/13	13
АК-ШЛ.01.000-ЕХ/14	14	АК-ШЛ.02.000-ЕХ/14	14
АК-ШЛ.01.000-ЕХ/15	15	АК-ШЛ.02.000-ЕХ/15	15

* ВХОДИТ В ТИПОВОЙ КОМПЛЕКТ ПОСТАВКИ.

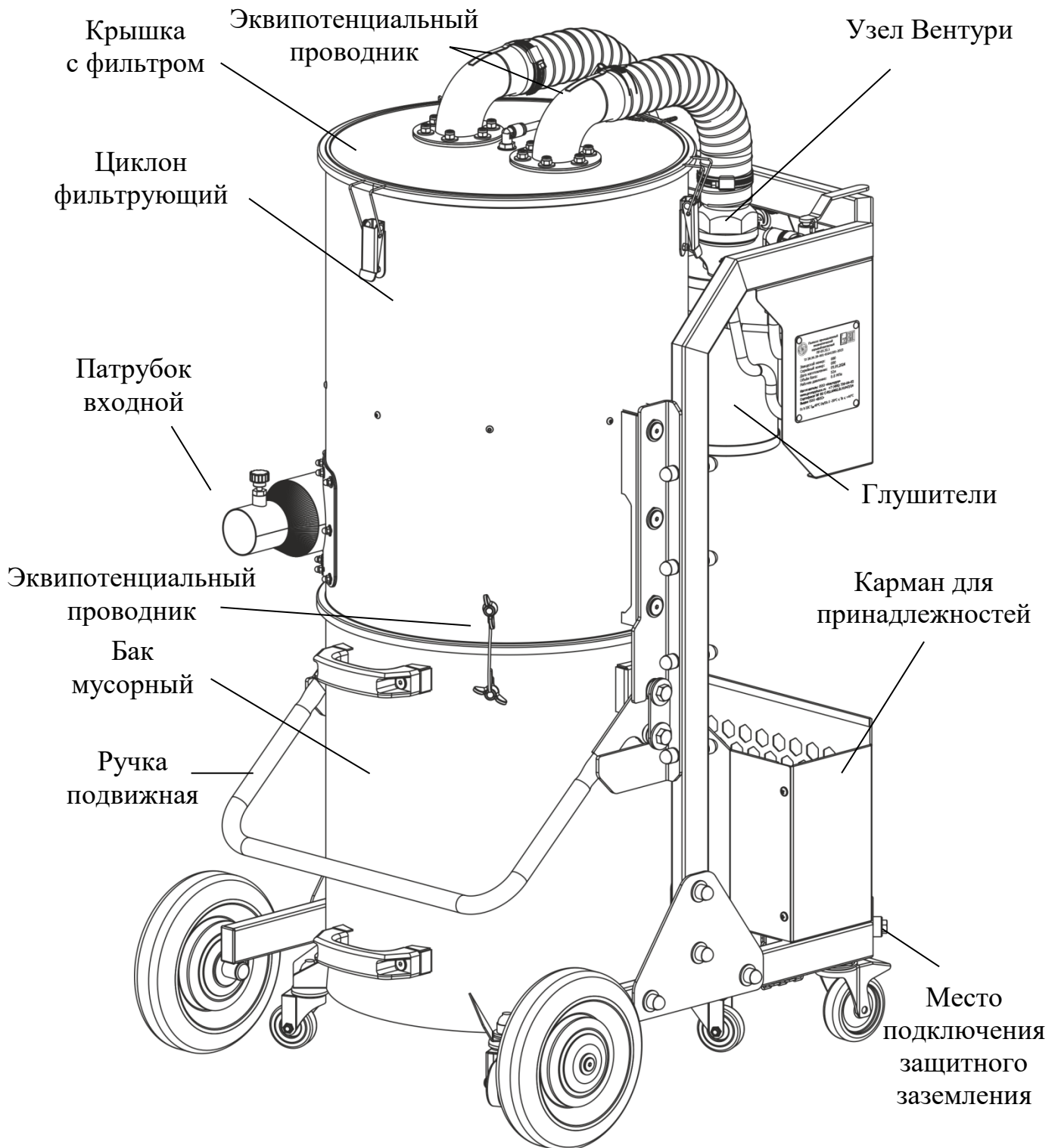
5.4. Возможные неисправности и способы их устранения

Неисправность, её признаки	Вероятная причина	Способ устранения
Плохая всасывающая способность, изменение шума агрегата.	Переполнен бак пылесборник или циклон фильтрующий.	Опорожните бак.
	Засорился фильтр.	Достаньте фильтр, прочистите, установите его на место или замените фильтр.
	Забился шланг, штанга или насадка.	Очистите шланг, штангу или насадку.
	Попадание полиэтиленовых и подобных пакетов в циклон фильтрующий.	Снимите крышку циклона, удалите пакеты с воздухопроводов.
	Разгерметизация уплотнений.	Проверьте состояние уплотнений, при необходимости восстановите герметичность или замените уплотнение.
	Забит узел Вентури.	Очистите узел Вентури.
Относительно большой выброс пыли в циклон фильтрующий.	Нарушена герметичность стыка циклона фильтрующего с баком пылесборником.	Проверьте надёжность стыковки бака пылесборника с циклоном фильтрующим. Восстановите герметичность.
Выброс пыли из пылесоса.	Нарушена герметичность стыка циклона фильтрующего с баком пылесборником.	Проверьте надёжность стыковки бака пылесборника с циклоном фильтрующим. Восстановите герметичность.
	Фильтр поврежден или установлен негерметично.	Замените или переустановите фильтр/восстановите герметичность.
Статическое электричество на пылесосе.	Нарушена заземляющая цепь или отсоединён заземляющий провод на фильтре.	Проверьте целостность цепи заземления и правильную установку провода заземления на фильтре.

6. Технические характеристики

Параметр	Значение	Ед.изм
Объём бака для сбора мусора	52	л
Поток воздуха на входе в пылесос (во входной патрубок), не более	280	м ³ /ч
Длина	676	мм
Ширина	625	мм
Высота	1153	мм
Масса	45	кг
Длина в упаковке	710	мм
Ширина в упаковке	650	мм
Высота в упаковке	1200	мм
Уровень шума, не более	53	дБ
Площадь фильтровального материала	2,1	м ²
Диаметр входного отверстия	50,8	мм
Режим работы пылесоса	Непрерывный, круглосуточный	-
Функция самоочистки	Пневматическая	-
Маркировка взрывозащиты	Ex h IIC T ₂₀₀ 40°C Da/Db X -20°C ≤ Ta ≤ +40°C.	-
Диапазон температуры окружающей среды при эксплуатации	от -20 до +40	°C
Назначенный срок службы	5	лет
Назначенный срок хранения	1	год
Гарантийный срок эксплуатации	12	мес
Максимальная скорость перемещения оборудования	5	км/ч
Диапазон температур собираемых загрязнений	от -20 до +40	°C
Давление в линии подачи воздуха	0,6 - 1,0	МПа
Расход линии подачи воздуха, не менее	180	м ³ /ч
Диаметр линии подачи воздуха	8 - 12	мм

6.1. Описание конструкции пылесоса



Пылесос состоит из Циклона фильтрующего, Крышки с фильтром и Бака мусорного, расположенных на Базе пылесоса (далее «Рама»).

Крышка с фильтром установлена на Циклон фильтрующий и зафиксирована с помощью защёлок. Данные узлы соединены между собой эквипотенциальным проводником, расположенным со стороны Узла Вентури.

Узел Вентури располагается на Раме и соединён с Циклоном фильтрующим с помощью шлангов и патрубков через Крышку с фильтром.

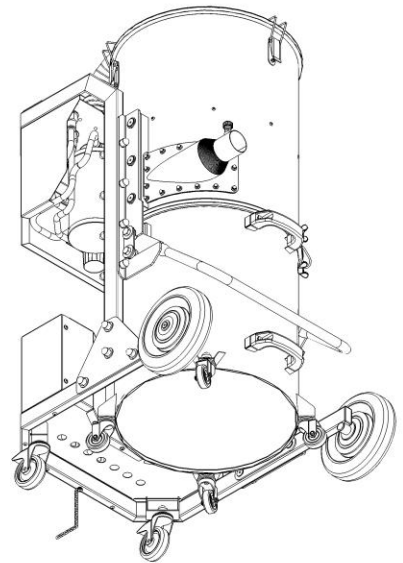
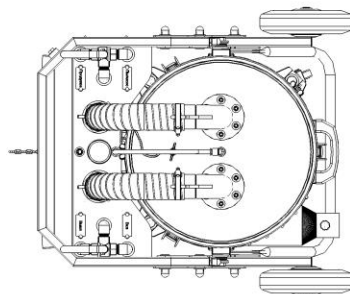
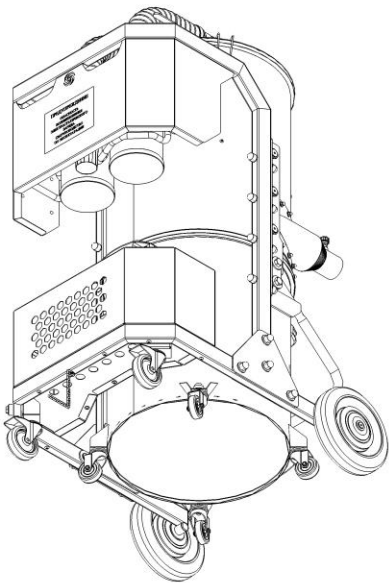
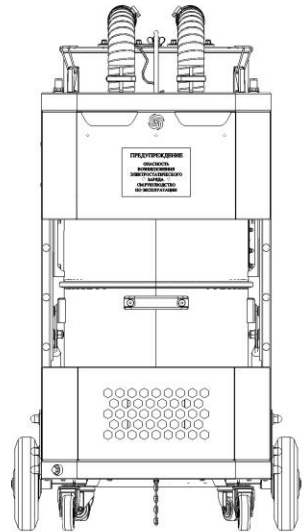
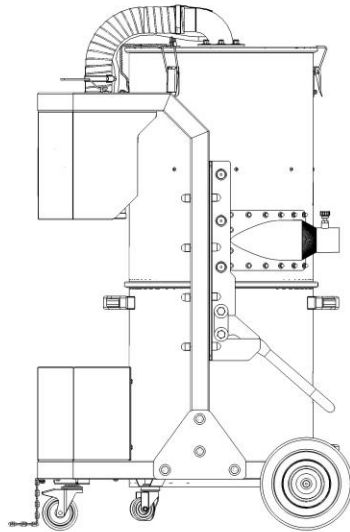
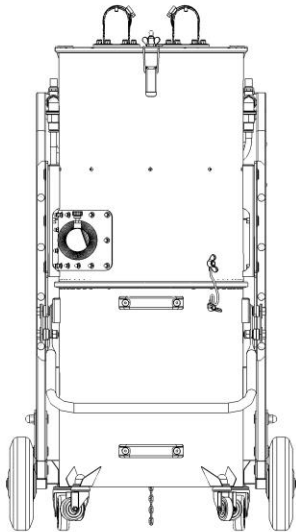
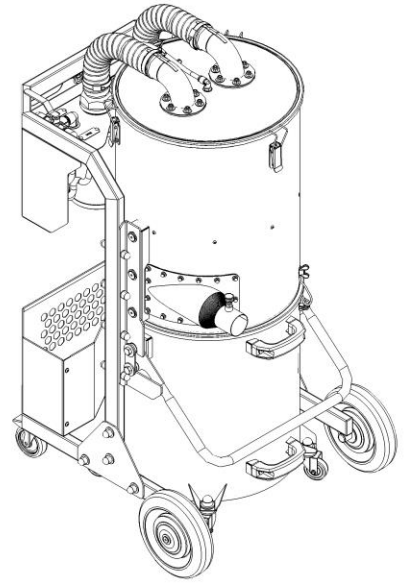
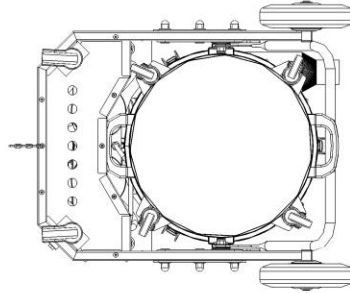
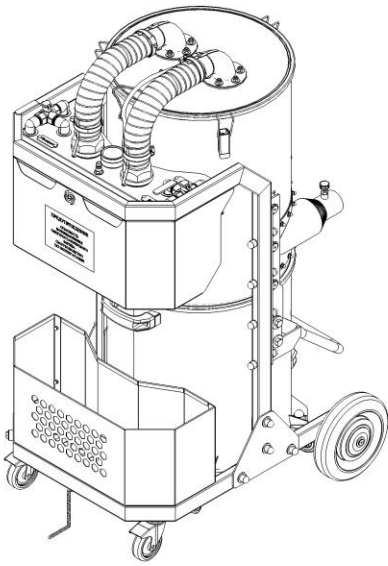
Рядом с узлом Вентури располагаются место подключения пылесоса к источнику сжатого воздуха, манометр и органы управления пылесосом.

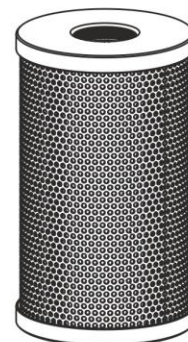
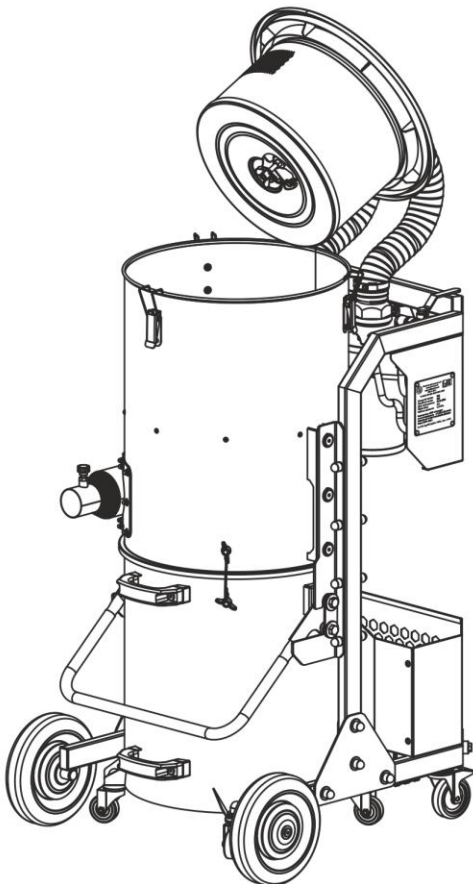
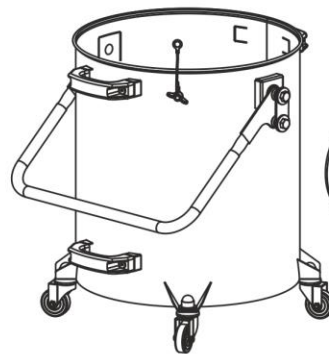
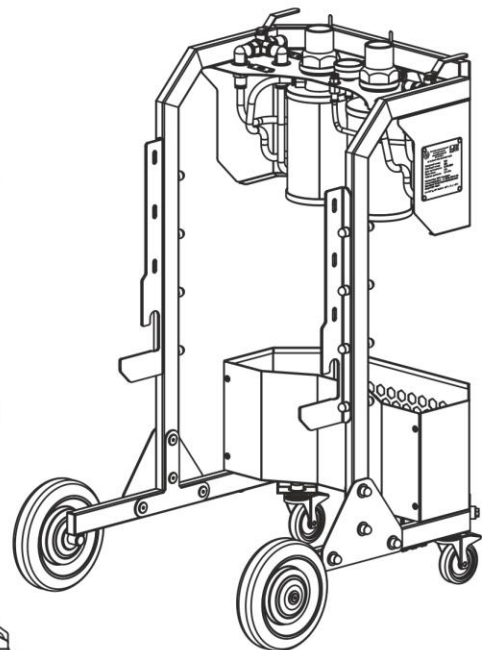
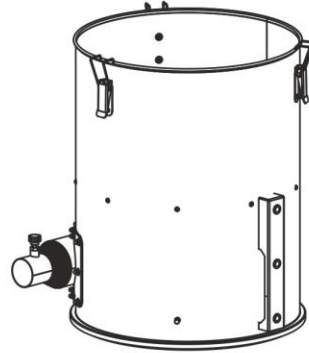
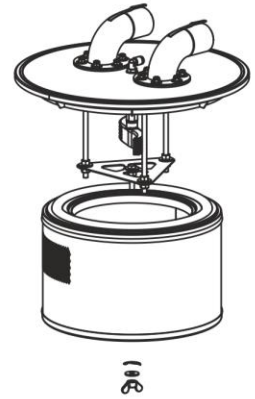
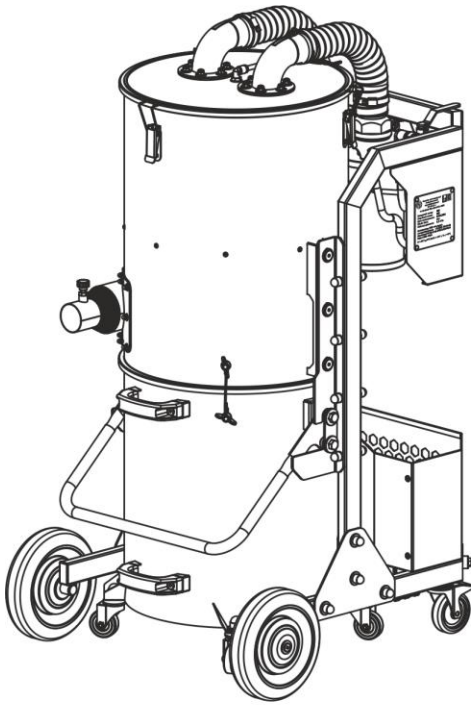
На Циклоне фильтрующем располагается Патрубок входной, к которому осуществляется подсоединение шланга с насадками для сбора мусора. Шланг и насадки для сбора мусора могут храниться в Кармане для принадлежностей, расположенном на Раме.

Бак мусорный располагается под Циклоном фильтрующим и фиксируется с помощью Ручки подвижной и кронштейна, расположенного на Раме. Бак мусорный и Циклон фильтрующий соединены между собой эквипотенциальным проводником, расположенным справа от Патрубка входного. Бак мусорный оснащён колёсами.

Рама оснащена колёсами, в том числе колёсами, оснащёнными тормозом. Также на Раме предусмотрено место для подключения защитного заземления.

Далее приведены дополнительные виды пылесоса и его узлов для ознакомления с его конструкцией.






6.2. Описание принципа и режимов работы

В качестве источника энергии для пылесоса используется сжатый воздух, засасывание пыли основано на принципе работы трубки Вентури.

Собранные загрязнения осаживаются в мусорном баке объёмом 52 литра посредством циклонной технологии фильтрации, оставшаяся мелкодисперсная пыль оседает на фильтре.

В пылесосе предусмотрено 2 режима работы – режим пылесоса (непосредственно сбор загрязнений) и режим продувки (очистка фильтра). Выходящий из пылесоса воздух рассеивается двумя глушителями.


6.3. Подготовка к работе

 **Проверьте резьбовые соединения, подтяните их при необходимости. Проверьте подключение эквипотенциальных проводников и проводника заземления.**

Проверьте чистоту и целостность фильтрующего элемента. Подсоедините требуемые для работы шланг, трубу, насадку.


Снимите все защитные кожухи и элементы.

Убедитесь, что ёмкость для сбора пыли установлена на место и поднята (защёлкнута).

 **Все подключения машины к источнику сжатого воздуха должны выполняться квалифицированным персоналом, ознакомленным с правилами безопасности и имеющим навыки работы с данным оборудованием**

Включите пылесос и произведите проверку его состояния.

Проверьте герметичность соединения бака с циклоном фильтрующим, для этого кратковременно перекройте входную трубу рукой. В случае нарушения герметичности пылесоса проверьте установку бака и целостность уплотнений.

 **После длительного простоя оборудования (более 2 месяцев) необходимо провести дополнительное ТО пылесоса**

В этом случае необходима проверка квалифицированным персоналом исправности органов управления, затяжки всех резьбовых соединений, надёжности крепления отдельных частей машины.

6.4. Требования к обеспечению сохранения технических характеристик пылесоса

Для обеспечения технических характеристик пылесоса, обуславливающих его взрывобезопасность, необходимо соблюдать следующие требования:

- Должны быть обеспечены целостность и правильная установка всех элементов заземления пылесоса.
- Должно быть обеспечено установленное производителем давление воздуха на входе.
- Бак мусорный должен быть правильно установлен на штатное место, в месте прилегания бака к уплотнителю не должно быть посторонних предметов.
- Крышка циклона должна быть правильно установлена на штатное место, в месте прилегания уплотнителя не должно быть посторонних предметов.
- Не допускается использование фильтрующих элементов, отличных по характеристикам и составу/используемым при изготовлении материалам от фильтрующих элементов, установленных заводом-изготовителем.
- Не допускается установка или замена крепежа и прочих элементов пылесоса, находящихся в непосредственном контакте с проходящим через пылесос воздухом и материалами, собранными во время уборочных работ.

6.5. Работа с пылесосом

Убедитесь, что мусорный бак и фильтрующий элемент установлены на свои штатные места. Проверьте соединение зажима заземления с внешним заземляющим устройством.

Присоедините к пылесосу шланг с необходимыми насадками / дополнительными комплектующими. Подключите пылесос к источнику сжатого воздуха.

Пылесос готов к работе. Выберите нужный режим работы. Включите его.

При заполнении бака выключите пылесос, отсоедините эквипотенциальный проводник, опустите бак с помощью соответствующего рычага подъёмного механизма (желательное заполнение бака – не более 2/3 от объёма), освободите бак от собранного мусора и пыли, установите его на место и подсоедините эквипотенциальный проводник.



Не допускать при эксплуатации:

- загрязнения фильтрующих элементов;
- натяжения и переломов всасывающего шланга;
- ударов по корпусу аппарата;
- падения аппарата;
- работы аппарата при температуре, отличной от указанной в настоящем руководстве;
- проведения любых видов ремонтных работ без отключения от источника сжатого воздуха.



Не оставляйте пылесос работающим/подключенным к источнику сжатого воздуха без присмотра

6.6. Обслуживание пылесоса

Обязательно следите за чистотой фильтрующего элемента, своевременно прочищайте его.

Не реже одного раза в месяц производите очистку внутренних поверхностей пылесоса от пылевых отложений.



Несвоевременная очистка и замена фильтрующего элемента может привести к выходу оборудования из строя

6.7. Требования к характеристикам подключаемого источника сжатого воздуха

Давление в линии подачи воздуха: 0.6-1.0 МПа.

Расход линии подачи воздуха, не менее: 180 м³/ч.

Диаметр линии подачи воздуха: 8 мм-12 мм.

8. Гарантийные обязательства

Гарантийное обслуживание осуществляется в течение срока, указанного в гарантийном талоне, при наличии гарантийного талона и отсутствии механических повреждений или повреждений, вызванных неправильной эксплуатацией оборудования.

Гарантийные обязательства Изготовителя не распространяются на уплотнения и прочие изделия, износ которых произошёл в ходе нормальной эксплуатации машины и её механизмов.

Владелец лишается права проведения бесплатного ремонта и дальнейшего гарантийного обслуживания данного изделия при наличии дефектов изделия, возникших в результате нарушения правил эксплуатации, самостоятельного ремонта изделия или несвоевременного проведения регламентных работ по техническому обслуживанию узлов и механизмов изделия.

Проведение гарантийного ремонта осуществляется уполномоченным сервисным центром Изготовителя только при предъявлении изделия в необходимой для выполнения гарантийного ремонта комплектации, в чистом состоянии, с гарантийным талоном (копией), с оформленной в нём отметкой о продаже.

Предприятие-изготовитель гарантирует исправную работу пылесоса при отсутствии механических повреждений узлов пылесоса и при соблюдении правил эксплуатации, изложенных в настоящем паспорте, в течение 12 месяцев со дня продажи (отгрузки) его покупателю.

Гарантийные обязательства не распространяются на:

- фильтрующий элемент;
- насадки;
- шланг;
- колёса;
- уплотнительные элементы.

ПП-EX-52.1C4
Классы взрывозащитных зон по пыли

Зона 20
Зона 12
Зона 21
Подсоединение шланга

Диметрия

А
В
Б

Вид А

Эксплуатационный пробойник сечением не менее 4 мм²

Б (1 : 2)

Место подключения к источнику заземления пробойником с сечением не менее 4 мм²

В (2 : 5)

Эксплуатационный пробойник сечением не менее 4 мм²

Г (1 : 3)

Эксплуатационный пробойник сечением не менее 4 мм²

Пример маркировочной таблички:

Пылесос промышленный пневматический взрывозащитный ПП-EX-52.1	ТУ 28.99.99-001-81641591-2023
Заводской номер: 1000	Серийный номер: 1000
Дата изготовления: 01.01.2024	Объем бака: 52 л
Рабочее давление: 0,8 МПа	Исполнитель: ООО «Альтерра»
www.prompylesos.ru +7 (495) 730-64-03	Сертификат № RU С-RL.AM02.B.010417/24
Выдан ООО «БС»	Ex h IIIC T ₂ 40°C Da/Dв X -20°C ≤ T _a ≤ +40°C

1 Пылесос промышленный пневматический взрывобезопасный ПП-EX-52.1 Маркировка взрывозащиты: Ex h IIIC T₂₀₀ 40°C Da/Dв X -20°C ≤ T_a ≤ +40°C

2 Предназначен для сбора загрязнений (в том числе взрывоопасных) при работе во взрывоопасных средах с возможностью обработки взрывоопасных пылевзвешенных смесей и слоев горючей пыли категорий IIIA, IIIB, IIIС.

3 Максимальная температура поверхностей, контактирующих со взрывоопасной смесью, +40°C.

4 Аксессуары к пылесосу выделены во взрывобезопасном исполнении. Внешний вид и артикулы аксессуаров приведены на листе 2. Вид Д. Контакт металлических частей шланга АК-Ш/101000-EX/3 (в том числе его модификации, отличающихся длиной; а также АК-Ш/102 000-EX/3, в том числе его модификации, отличающихся длиной) осуществляется с помощью металлического карда дюнтри гибкой части шланга (лист 2, Вид Е).

5 В качестве элемента для подключения внешнего заземления используется элемент нержавеющей с контактной площадкой диаметром 20 мм и внутренней резьбой М8 (Вид Б). Для подключения защитного заземления использовать пробойник с сечением не менее 4мм² с соответствующей клеммой. Выит М8 установлен на элементе для подключения заземления.

6 В качестве лакокрасочного покрытия применяется краска порошковая эпоксидно-полиэфирная, полиэфирная и полиуретановая в виде мелкодисперсного порошка марки "ELEMENT", изготовленная в соответствии с ГОСТ 33290-2015. Толщина покрытия по ГОСТ 94.10-88 составляет 70-120 мкм.

7 Покрытие обеспечивает электрический пробой через слои при постоянном токе менее чем 4 кВ.

8 В конструкции оболочек пылесоса и аксессуаров не применяются легкие металлы или сплавы с содержанием по массе более 7,5% (в сумме) магния, титана или циркония.

9 В пылесосе отсутствуют движущиеся части, имеющие относительную скорость свыше 1 м/с.

10 Участки сопряженных поверхностей металлических аксессуаров не окрашены.

11 В конструкции пылесоса и его комплектующих частей применяются следующие неметаллические материалы, влияющие на взрывозащиту:

- в ручках мусорного бака;
- в насадках на шланг, в ручках мусорного бака;
- в электропроводящая термостатическая композиция на основе полипропилена (Элепласт ПП101);
- в шланге антистатическом электропроводном (в соединительных): EVA (этиленвинилцетат);
- в шланге Master-PUR L-EL (в основном) электропроводный полиуретан;
- в уплотнениях: EPDM (этилен-пропилендиеномочер-каучук); F1615 (полиол), FE 124 (изоцианат); герметик силиконовый.

Т. Зона	01/26	Лист	Деталь	Пылесос, промышленный	Лист	Масса	Масштаб
Пробой	Эксплуат. АС			пневматический			15
Начальн				взрывобезопасный ПП-EX-52.1	Лист 1		
И. черт				сертификационный чертеж	Лист 2		
Учтв	Декрет К.А.			ООО Альтерра			

Копировать

АК-Ш101000-EX/3
Шланг ввариваемого исполнения (3 м)
Вид с разнесенными частями (1: 5)

АК-Ш102000-EX/3
Шланг ввариваемого исполнения (3 м)
Вид с разнесенными частями (1: 5)

АК-Ш101000-EX
Шланга (1 м)

АК-НС05000-EX
Насадка лопатая для сбора жидкостей
Вид с разнесенными частями

АК-НС04000-EX
Насадка лопатая для сбора пыли
Вид с разнесенными частями

АК-НС02000-EX
Отбой на шлангу угловой

АК-НС03000-EX
Насадка щелевая универсальная

АК-НС01000-EX
Насадка-переходник

АК-Ш101000-EX/3
Шланга (1 м)

АК-Ш102000-EX/3
Шланга (1 м)

АК-НС02000-EX
Отбой на шлангу угловой

АК-НС03000-EX
Насадка щелевая универсальная

АК-Ш101000-EX/3
Шланг ввариваемого исполнения (3 м)
Вид с разнесенными частями (1: 5)

АК-Ш102000-EX/3
Шланг ввариваемого исполнения (3 м)
Вид с разнесенными частями (1: 5)

АК-Ш101000-EX
Шланга (1 м)

АК-НС05000-EX
Насадка лопатая для сбора жидкостей
Вид с разнесенными частями

АК-НС04000-EX
Насадка лопатая для сбора пыли
Вид с разнесенными частями

АК-НС02000-EX
Отбой на шлангу угловой

АК-НС03000-EX
Насадка щелевая универсальная

АК-НС01000-EX
Насадка-переходник

АК-Ш101000-EX/3
Шланга (1 м)

АК-Ш102000-EX/3
Шланга (1 м)

АК-НС02000-EX
Отбой на шлангу угловой

АК-НС03000-EX
Насадка щелевая универсальная

АК-Ш101000-EX

АК-Ш101000-EX/3

АК-Ш102000-EX

АК-Ш102000-EX/3

АК-НС01000-EX

АК-НС02000-EX

АК-НС03000-EX

АК-НС04000-EX

АК-НС05000-EX

— Зона 20 — Зона 21

АК-Ш101000-EX/3
Шланг ввариваемого исполнения (3 м)
Вид с разнесенными частями (1: 5)

АК-Ш102000-EX/3
Шланг ввариваемого исполнения (3 м)
Вид с разнесенными частями (1: 5)

АК-Ш101000-EX
Шланга (1 м)

АК-НС05000-EX
Насадка лопатая для сбора жидкостей
Вид с разнесенными частями

АК-НС04000-EX
Насадка лопатая для сбора пыли
Вид с разнесенными частями

АК-НС02000-EX
Отбой на шлангу угловой

АК-НС03000-EX
Насадка щелевая универсальная

АК-НС01000-EX
Насадка-переходник

АК-Ш101000-EX/3
Шланга (1 м)

АК-Ш102000-EX/3
Шланга (1 м)

АК-НС02000-EX
Отбой на шлангу угловой

АК-НС03000-EX
Насадка щелевая универсальная

АК-Ш101000-EX

АК-Ш101000-EX/3

АК-Ш102000-EX

АК-Ш102000-EX/3

АК-НС01000-EX

АК-НС02000-EX

АК-НС03000-EX

АК-НС04000-EX

АК-НС05000-EX

— Зона 20 — Зона 21

10. Свидетельство о приёмке

Промышленный пылесос Даствром

Модель:

ПП

 -

ЕХ

52

1

ПП – пылесос Вид исп. Объем бака, л Релиз исполнения

№

Дата изг.

соответствует техническим характеристикам и пригоден для эксплуатации.

Объёмный расход воздуха, м³/ч: _____

Отметка ОТК:

Генеральный директор ООО «Альтерра»

/О. В. Гуляев/

М. П.

Отметка торгующей организации:

М. П.

Дата продажи:

Изготовитель: ООО «Альтерра»,
143912, Московская обл., г. Балашиха, ул. Евстафьева, д. 19, помещение 28

ЕВРАЗИЙСКИЙ ЭКОНОМИЧЕСКИЙ СОЮЗ



СЕРТИФИКАТ СООТВЕТСТВИЯ

№ ЕАЭС RU C-RU.AM02.B.01047/24

Серия **RU** № **0530026**

ОРГАН ПО СЕРТИФИКАЦИИ Орган по сертификации продукции Общества с ограниченной ответственностью «Брянский орган по сертификации». Место нахождения (адрес юридического лица): 241013, Россия, Брянская область, город Брянск, улица Литейная, дом 36А, офис 702; адрес (адреса) места осуществления деятельности: 241013, Россия, Брянская область, город Брянск, Бежицкий район, улица Литейная, дом 36А, помещение № 702, № 702/1, № 713; номер телефона: +74832400049; адрес электронной почты: info@bos-cert.ru, аттестат аккредитации № RA.RU.10AM02, дата регистрации 05.10.2017.

ЗАЯВИТЕЛЬ Общество с ограниченной ответственностью «АЛЬТЕРРА».

Основной государственный регистрационный номер: 1075001001943.

Место нахождения (адрес юридического лица) и адрес места осуществления деятельности: 143912, Россия, Московская область, город Балашиха, улица Евстафьева, дом 19, помещение 28; номер телефона: +7 (495) 730-64-03; адрес электронной почты: info@prompylesos.ru.

ИЗГОТОВИТЕЛЬ Общество с ограниченной ответственностью «АЛЬТЕРРА».

Место нахождения (адрес юридического лица): 143912, Россия, Московская область, город Балашиха, улица Евстафьева, дом 19, помещение 28; адрес места осуществления деятельности по изготовлению продукции: 142400, Россия, Московская область, город Ногинск, улица Нижегородская площадь, дом 9.

ПРОДУКЦИЯ Оборудование для работы во взрывоопасных средах: пылесос промышленный пневматический взрывобезопасный ПП-ЕХ.52.1 с маркировкой взрывозащиты Ex h ШС Т₂₀₀ 40°C Da/Db X. Продукция изготовлена в соответствии с техническими условиями ТУ 28.99.39-001-81641591-2023 «Пылесос промышленный пневматический взрывобезопасный ПП-ЕХ.52.1». Технические условия. Серийный выпуск.

КОД ТН ВЭД ЕАЭС 8508 60 000 0

СООТВЕТСТВУЕТ ТРЕБОВАНИЯМ Технического регламента Таможенного союза ТР ТС 012/2011 «О безопасности оборудования для работы во взрывоопасных средах».

СЕРТИФИКАТ СООТВЕТСТВИЯ ВЫДАН НА ОСНОВАНИИ Протокола испытаний № 103/24 от 04.07.2024 Испытательной лаборатории Общества с ограниченной ответственностью «Техпромимпорт», уникальный номер записи об аккредитации № RA.RU.210A97; акта о результатах анализа состояния производства № 9763/АП от 13.12.2023 органа по сертификации продукции Общества с ограниченной ответственностью «Брянский орган по сертификации», уникальный номер записи об аккредитации RA.RU.10AM02, эксперт - Кузнецова Вера Алексеевна; документов, представленных заявителем в качестве доказательств соответствия продукции требованиям технического регламента, согласно Приложению (бланк № 1022382).
Схема сертификации – 1с.

ДОПОЛНИТЕЛЬНАЯ ИНФОРМАЦИЯ Стандарты, в результате применения которых на добровольной основе обеспечивается соблюдение требований технического регламента, указаны в Приложении (бланк № 1022380). Условия хранения 2 (С) согласно ГОСТ 15150 - 69. Назначенный срок службы – 5 лет. Назначенный срок хранения – 1 год. Описание конструкции и средств обеспечения взрывозащиты, специальные условия применения, а также иная информация, в том числе идентифицирующая продукцию, указаны в Приложении (бланки № 1022380, 1022381, 1022382).

СРОК ДЕЙСТВИЯ С 08.07.2024 **ПО** 07.07.2029

ВКЛЮЧИТЕЛЬНО



Руководитель (уполномоченное лицо) органа по сертификации

Эксперт (эксперт-аудитор) (эксперты (эксперты-аудиторы))

(подпись)
А.Соболев
(подпись)



Дружинина Екатерина Андреевна (ф.и.о.)

Соболев Алексей Валериевич (ф.и.о.)

ЕВРАЗИЙСКИЙ ЭКОНОМИЧЕСКИЙ СОЮЗ

ПРИЛОЖЕНИЕ

Лист 1, Листов 3

К СЕРТИФИКАТУ СООТВЕТСТВИЯ № ЕАЭС RU C-RU.AM02.B.01047/24

Серия **RU** № **1022380**

1. СТАНДАРТЫ, В РЕЗУЛЬТАТЕ ПРИМЕНЕНИЯ КОТОРЫХ НА ДОБРОВОЛЬНОЙ ОСНОВЕ ОБЕСПЕЧИВАЕТСЯ СОБЛЮДЕНИЕ ТРЕБОВАНИЙ ТЕХНИЧЕСКОГО РЕГЛАМЕНТА

- ГОСТ 31438.1-2011 (EN 1127-1:2007) «Взрывоопасные среды. Взрывозащита и предотвращение взрыва. Часть 1. Основопологающая концепция и методология».
- ГОСТ 31610.0-2019 (IEC 60079-0:2017) «Взрывоопасные среды. Часть 0. Оборудование. Общие требования».
- ГОСТ 32407-2013 (ISO/DIS 80079-36) «Взрывоопасные среды. Часть 36. Неэлектрическое оборудование для взрывоопасных сред. Общие требования и методы испытаний».

2. НАЗНАЧЕНИЕ И ОБЛАСТЬ ПРИМЕНЕНИЯ

Пылесосы промышленные пневматические взрывобезопасные ПП-ЕХ.52.1 (далее пылесос) предназначены для выполнения работ по сбору любых видов загрязнений (в том числе пылевых взрывоопасных и пожароопасных) в разной пропорции и фракции: разнообразный мусор, пыль, в том числе мелко-дисперсная, твёрдые частицы, жидкости и аналогичные загрязнения.

Оборудование предназначено для работы во взрывоопасных зонах классов 21, 22 по ГОСТ 31610.10-2-2017/IEC 60079-10-2:2015, в которых возможно образование взрывоопасных пылевоздушных смесей и(или) слоёв горючей пыли смесей категорий IIIA, IIIB, IIIC по ГОСТ 31610.20-2-2017/ISO/IEC 80079-20-2:2016 с максимальной температурой поверхности оборудования, контактирующей со взрывоопасной средой, не более 40°C, в соответствии с маркировкой взрывозащиты.

3. ОСНОВНЫЕ ТЕХНИЧЕСКИЕ ДАННЫЕ

Таблица 1

Параметр	Значение
Маркировка взрывозащиты по ГОСТ 31610.0-2019	Ex h IIIC T ₂₀₀ 40°C Da/Db X
Диапазон температур окружающей среды при эксплуатации оборудования	-20°C ≤ Ta ≤ +40°C
Диапазон температур собираемого мусора, °C	минус 20... плюс 40
Максимальная скорость перемещения оборудования по полу помещения, км/ч	5
Параметры питания сжатым воздухом: Объёмная подача воздуха, не менее: м³/час Давление воздуха, не более, МПа	180 0,6...1,0

Другие характеристики оборудования приведены в эксплуатационной документации изготовителя.

4. ОПИСАНИЕ КОНСТРУКЦИИ ИЗДЕЛИЯ И СРЕДСТВ ЕГО ВЗРЫВОЗАЩИТЫ

4.1. Краткое описание конструкции.

Пневматический пылесос состоит из рамы, на которой установлены: циклон фильтрующий, крышка с фильтром тонкой очистки, съёмный бак-мусоросборник, узел Вентури, глушители и органы управления. Циклон фильтрующий имеет патрубок, к которому присоединяется шланг с насадками для сбора мусора. Рядом с узлом Вентури располагается штуцер для подключения пылесоса к источнику сжатого воздуха и манометр.

Рама пылесоса оснащена колёсами для перемещения пылесоса и карманом для хранения насадок и аксессуаров пылесоса. На нижней части рамы расположен элемент для подключения пылесоса к устройству защитного заземления. Все металлические части пылесоса имеют надёжное преднамеренное электрическое соединение. Съёмные части соединены между собой эквипотенциальными проводниками.

4.2. Описание средств обеспечения взрывозащиты.

- Взрывобезопасность оборудования обеспечивается выполнением ряда требований, в том числе:
- работа оборудования обеспечивается за счёт энергии сжатого воздуха;
 - оборудование не имеет встроенных источников нагрева, в нём отсутствуют движущиеся со скоростью более 1 м/с части, которые могут быть причиной повышения температуры или образования фрикционных искр;
 - для исключения возникновения разницы электрических потенциалов металлических частей оборудования применяются эквипотенциальные проводники сечением не менее 4 мм²;
 - все металлические части и элементы оборудования исключают возможность накопления и разряда статического электричества путем подключения их к устройству заземления;
 - физические и химические свойства материалов рабочих органов и деталей оборудования, контактирующих с рабочими или окружающими средами, не подвергаются изменениям и не могут являться инициаторами взрыва;
 - лакокрасочное покрытие обеспечивает электрический пробой через слой при постоянном токе напряжением, менее чем 4 кВ;

Руководитель (уполномоченное
лицо) органа по сертификации

Эксперт (эксперт-аудитор)
(эксперты (эксперты-аудиторы))


 Дружинина Екатерина Андреевна
 М.П. (Ф.И.О.)

 Соболев Алексей Валериевич
 М.П. (Ф.И.О.)



ЕВРАЗИЙСКИЙ ЭКОНОМИЧЕСКИЙ СОЮЗ

ПРИЛОЖЕНИЕ

Лист 2, Листов 3

К СЕРТИФИКАТУ СООТВЕТСТВИЯ № ЕАЭС RU C-RU.AM02.B.01047/24

Серия **RU** № **1022381**

– в конструкции оболочек оборудования не применяются лёгкие металлы или сплавы с содержанием по массе более 7,5% (в сумме) магния, титана или циркония;
– эксплуатация, ремонт и обслуживание оборудования должны производиться в строгом соответствии с требованиями эксплуатационной документации.

Взрывобезопасность оборудования обеспечивается выполнением требований основополагающей концепции и методологии по ГОСТ 31438.1-2011 (EN 1127-1:2007) и общих требований взрывозащиты по ГОСТ 31610.0-2019 (IEC 60079-0:2017) и ГОСТ 32407-2013 (ISO/DIS 80079-36).

Безопасная эксплуатация оборудования может быть обеспечена только при эксплуатации и обслуживании в соответствии с требованиями эксплуатационной документации на оборудование.

5. СПЕЦИАЛЬНЫЕ УСЛОВИЯ ПРИМЕНЕНИЯ

Знак «Х», указанный в маркировке взрывозащиты, означает, что необходимо соблюдать особые условия безопасного применения при эксплуатации:

- запрещается эксплуатация оборудования, не подключённого к устройству заземления;
- запрещается эксплуатация оборудования с неисправной системой эквипотенциальных проводников, выравнивающих потенциал;
- запрещается эксплуатация пылесоса с аксессуарами, не входящими в комплект поставки пылесоса в соответствии с «Пылесос промышленный пневматический взрывобезопасный ПП-ЕХ.52.1», Паспорт, п.5.2;
- запрещается проводить сухую уборку насадкой АК-НС.04.000-ЕХ с поверхностей, подверженных созданию и накоплению электростатического заряда;
- запрещается проводить сухую уборку насадкой АК-НС.05.000-ЕХ. Насадка АК-НС.05.000-ЕХ предназначена только для сбора жидкостей;
- запрещается отсоединение и присоединение бака-сборника во взрывоопасной зоне;
- запрещается сборка и разборка пылесоса во взрывоопасной зоне;
- запрещается эксплуатация оборудования при относительной влажности воздуха окружающей среды менее 30%;
- запрещается работа пылесоса в режиме «Продувка» во взрывоопасной зоне;
- оборудование должно эксплуатироваться в диапазоне температур окружающей среды T_a , указанном в эксплуатационной документации, на табличке;
- запрещается эксплуатация пылесоса с переполненным баком-сборником;
- запрещается сборка пылесосом горящих материалов или материалов с температурой свыше 40°C;
- запрещается превышать максимальную скорость передвижения оборудования по полу: 5 км/ч;
- очистка от пыли должна осуществляться только влажной ветошью;
- эксплуатация пылесоса должна осуществляться только в присутствии обслуживающего персонала;
- потребитель должен соблюдать назначенный срок службы оборудования, в течение которого гарантируется сохранность параметров взрывозащиты, установленных изготовителем.

6. МАРКИРОВКА

Маркировка, наносимая на несъёмную часть оборудования, соответствует требованиям к маркировке согласно ТР ТС 012/2011 и включает следующие данные:

- наименование и/или зарегистрированный товарный знак;
- обозначение типа оборудования;
- заводской номер;
- наименование органа по сертификации и номер сертификата соответствия;
- маркировку взрывозащиты;
- специальный знак взрывобезопасности «Ех», согласно приложению 2 технического регламента Таможенного союза «О безопасности оборудования для работы во взрывоопасных средах» ТР ТС 012/2011;
- диапазон температур окружающей среды при эксплуатации;
- месяц и год изготовления;
- единый знак обращения продукции на рынке государств-членов Евразийского экономического союза, утвержденный Решением Комиссии Таможенного союза от 15.07.2011 № 711 (при условии подтверждения соответствия оборудования требованиям всех технических регламентов Таможенного союза и ЕАЭС, действие которых на него распространяется и предусматривающих нанесение данного знака).

Маркировка оборудования, если это требуется технической и нормативной документацией, а также по решению изготовителя или в соответствии с контрактом (договором) поставки, может включать дополнительную информацию, имеющую значение для её безопасного применения.

Руководитель (уполномоченное
лицо) органа по сертификации

Эксперт (эксперт-аудитор)
(эксперты (эксперты-аудиторы))

(подпись)
А.С.Соболев
(подпись)



Дружинина Екатерина Андреевна
М.П. (Ф.И.О.)

Соболев Алексей Валериевич
(Ф.И.О.)

ЕВРАЗИЙСКИЙ ЭКОНОМИЧЕСКИЙ СОЮЗ

ПРИЛОЖЕНИЕ

Лист 3, Листов 3

К СЕРТИФИКАТУ СООТВЕТСТВИЯ № ЕАЭС RU C-RU.AM02.B.01047/24

Серия **RU** № **1022382**

Внесение изменений в конструкцию, техническую и технологическую документацию, влияющих на показатели взрывобезопасности оборудования в соответствии с требованиями ТР ТС 012/2011, возможно только по согласованию с органом по сертификации Общества с ограниченной ответственностью «Брянский орган по сертификации».

7. ДОКУМЕНТЫ, ПРЕДСТАВЛЕННЫЕ В КАЧЕСТВЕ ДОКАЗАТЕЛЬСТВА СООТВЕТСТВИЯ ПРОДУКЦИИ ТРЕБОВАНИЯМ ТЕХНИЧЕСКОГО РЕГЛАМЕНТА ТАМОЖЕННОГО СОЮЗА «О БЕЗОПАСНОСТИ ОБОРУДОВАНИЯ ДЛЯ РАБОТЫ ВО ВЗРЫВООПАСНЫХ СРЕДАХ ТР ТС 012/2011».

1. ТУ 28.99.39-001-81641591-2023 «Пылесос промышленный пневматический взрывобезопасный ПП-ЕХ.52.1». Технические условия.
2. «Пылесос промышленный пневматический взрывобезопасный ПП-ЕХ.52.1». Паспорт.
3. 28.99.39-001-81641591-2023 ООВ «Пылесос промышленный пневматический взрывобезопасный ПП-ЕХ.52.1». Отчёт об оценке опасностей воспламенения.
4. ПП-ЕХ.52.1_СЧ «Пылесос промышленный взрывобезопасный пневматический ПП-ЕХ.52.1». Сертификационный чертёж.

8. ИНАЯ ИНФОРМАЦИЯ

Настоящий сертификат соответствия распространяется на серийно выпускаемую продукцию, изготовленную с даты изготовления отобранных образцов продукции, прошедших испытания (18.12.2023).

Руководитель (уполномоченное
лицо) органа по сертификации

Эксперт (эксперт-аудитор)
(эксперты (эксперты-аудиторы))

(подпись)

(подпись)



Дружинина Екатерина Андреевна
(Ф.И.О.)

Соболев Алексей Валериевич
(Ф.И.О.)



**Брянский орган
по сертификации**

ООО «БОС»

ИНН 3257051161 КПП 325701001

241013, Брянская область, г. Брянск, ул. Литейная, дом 36А, офис 702

+7 4832 40-00-49 | bos-cert.ru | info@bos-cert.ru

**РЕШЕНИЕ № 13569/РДС от 06.03.2026.
органа по сертификации продукции ООО «БОС»**

На основании

Письма Общества с ограниченной ответственностью «АЛЬТЕРРА» Исх. № 1-2026-02-10 от 10.02.2026 о принятии решения о подтверждении действия сертификата в соответствии с процедурой, предусмотренной пунктом 7 статьи 6 ТР ТС 012/2011

направленного заявителем (изготовителем)

Общество с ограниченной ответственностью «АЛЬТЕРРА»

Место нахождения (адрес юридического лица): 143912, Россия, Московская область, город Балашиха, улица Евстафьева, дом 19, помещение 28; адрес места осуществления деятельности по изготовлению продукции: 142400, Россия, Московская область, город Ногинск, улица Нижегородская площадь, дом 9.

наименование и адрес организации-заявителя (изготовителя)

Орган по сертификации продукции ООО «БОС» провёл экспертизу представленной документации:

1. Информационное письмо ООО «АЛЬТЕРРА» Исх. № 1-2026-02-10 от 10.02.2026 с описанием внесённых изменений.

2. ТУ 28.99.39-001-81641591-2023 «Пылесос промышленный пневматический взрывобезопасный ПП-ЕХ.52.1». Технические условия.

3. 28.99.39-001-81641591-2023 ООВ «Пылесос промышленный пневматический взрывобезопасный ПП-ЕХ.52.1». Отчёт об оценке опасностей воспламенения. Редакция от 10.02.2026.

4. ПП-ЕХ.52.1_СЧ "Пылесос промышленный пневматический взрывобезопасный ПП-ЕХ.52.1". Сертификационный чертёж. С изм. № 1 от 10.02.2026.

5. Паспорт, объединённый с инструкцией по эксплуатации "Пылесос промышленный пневматический взрывобезопасный ПП-ЕХ.52.1". Редакция от 10.02.2026.

6. Конструкторская документация:

– АК-ШЛ.01.000-ЕХ/3_СБ "Шланг взрывобезопасного исполнения (3 м)". Сборочный чертёж. С изм. № 1 от 10.02.2026.

– АК-ШЛ.02.000-ЕХ/3_СБ "Шланг доборный взрывобезопасного исполнения (3 м)". Сборочный чертёж.

– АК-ШЛ.01.001-ЕХ "Наконечник катанный". С изм. № 1 от 10.02.2026.

– АК-ШЛ.01.002-ЕХ "Наконечник некатанный". С изм. № 1 от 10.02.2026.

– АК-ШЛ.02.001-ЕХ "Наконечник доборный".

7. "Аксессуары к пылесосы промышленному пневматическому взрывобезопасному ПП-ЕХ.52.1" Описание технологического процесса производства. Утв. 10.02.2026.

перечень представленных документов

на продукцию:

Оборудование для работы во взрывоопасных средах:

Пылесос промышленный пневматический взрывобезопасный ПП-ЕХ.52.1.

Маркировка взрывозащиты: Ex h IIC T₂₀₀40°C Da/Db X

Продукция изготавливается по техническим условиям ТУ 28.99.39-001-81641591-2023 «Пылесос промышленный пневматический взрывобезопасный ПП-ЕХ.52.1».

наименование продукции, другие сведения, обеспечивающие ее идентификацию

сертифицированную на соответствие требованиям

ТР ТС 012/2011 «О безопасности оборудования для работы во взрывоопасных средах».

наименование и обозначение технического регламента

Суть внесённых изменений в конструкцию сертифицированного оборудования заключается в том, что для удовлетворения требований потребителя и улучшения потребительских свойств продукции, кроме штатного, входящего в комплект поставки шланга длиной 3 метра, для комплектации оборудования или поставки как отдельный аксессуар к пылесосу промышленному пневматическому взрывобезопасному ПП-ЕХ.52.1, разработаны шланги с длинами от 1 метра до 15 метров с шагом 1 метр, а также доборные шланги с длинами от 1 метра до 15 метров с шагом 1 метр.

Обозначения основных конструкторских документов:

Таблица 1.

Шланг взрывобезопасного исполнения		
Обозначение основного конструкторского документа	Артикул	Длина, м
АК-ШЛ.01.000-ЕХ/3_СБ "Шланг взрывобезопасного исполнения (3 м)". Сборочный чертёж. С изм. № 1 от 10.02.2026.	АК-ШЛ.01.000-ЕХ/1	1
	АК-ШЛ.01.000-ЕХ/2	2
	АК-ШЛ.01.000-ЕХ/4	4
	АК-ШЛ.01.000-ЕХ/5	5
	АК-ШЛ.01.000-ЕХ/6	6
	АК-ШЛ.01.000-ЕХ/7	7
	АК-ШЛ.01.000-ЕХ/8	8
	АК-ШЛ.01.000-ЕХ/9	9
	АК-ШЛ.01.000-ЕХ/10	10
	АК-ШЛ.01.000-ЕХ/11	11
	АК-ШЛ.01.000-ЕХ/12	12
	АК-ШЛ.01.000-ЕХ/13	13
	АК-ШЛ.01.000-ЕХ/14	14
	АК-ШЛ.01.000-ЕХ/15	15

Таблица 2.

Шланг доборный взрывобезопасного исполнения		
Обозначение основного конструкторского документа	Артикул	Длина, м
АК-ШЛ.02.000-ЕХ/3_СБ "Шланг доборный взрывобезопасного исполнения (3 м)". Сборочный чертёж.	АК-ШЛ.02.000-ЕХ/1	1
	АК-ШЛ.02.000-ЕХ/2	2
	АК-ШЛ.02.000-ЕХ/3	3
	АК-ШЛ.02.000-ЕХ/4	4
	АК-ШЛ.02.000-ЕХ/5	5
	АК-ШЛ.02.000-ЕХ/6	6
	АК-ШЛ.02.000-ЕХ/7	7
	АК-ШЛ.02.000-ЕХ/8	8
	АК-ШЛ.02.000-ЕХ/9	9
	АК-ШЛ.02.000-ЕХ/10	10
	АК-ШЛ.02.000-ЕХ/11	11
	АК-ШЛ.02.000-ЕХ/12	12
	АК-ШЛ.02.000-ЕХ/13	13
	АК-ШЛ.02.000-ЕХ/14	14
	АК-ШЛ.02.000-ЕХ/15	15

Решение Органа по сертификации продукции
ООО «БОС» уникальный номер записи в РАЛ: RA.RU.10AM02

Лист 2/3

По результатам сертификационных испытаний (протокол № 13/26 от 26.02.2026 Испытательной лаборатории Общества с ограниченной ответственностью «Техпромимпорт» (ИЛ ООО «Техпромимпорт»), уникальный номер записи об аккредитации в реестре аккредитованных лиц RA.RU.210A97 от 30.09.2020, подтверждено соответствие требованиям ТР ТС 012/2011 шлангов взрывобезопасного исполнения и шлангов доборных взрывобезопасного исполнения, изготовленных по конструкторской документации АК-ШЛ.01.000-ЕХ/3_СБ и АК-ШЛ.02.000-ЕХ/3_СБ, артикулов, указанных в таблицах 1 и 2.

По результатам экспертизы технической документации и оценки результатов сертификационных испытаний, органом по сертификации продукции ООО «БОС» принято **Решение о подтверждении действия сертификата соответствия:**

№ ЕАЭС RU C-RU.AM02.B.01047/24 со сроком действия с 08.07.2024 по 07.07.2029

номер и срок действия сертификата соответствия

с учётом корректировки специальных условий эксплуатации оборудования, указанного в разделе 5 сертификата соответствия № ЕАЭС RU C-RU.AM02.B.01047/24: вместо специального условия применения:

"запрещается эксплуатация пылесоса с аксессуарами, не входящими в комплект поставки пылесоса в соответствии с "Пылесос промышленный пневматический взрывобезопасный ПП-ЕХ.52.1", Паспорт, п.5.2",

СЛЕДУЕТ руководствоваться специальным условием применения:

"запрещается эксплуатация пылесоса с аксессуарами, не входящими в комплект поставки пылесоса в соответствии с "Пылесос промышленный пневматический взрывобезопасный ПП-ЕХ.52.1", Паспорт, п.5.2 и не входящими в перечень артикулов, указанных в таблицах 1 и 2 настоящего Решения о подтверждении действия сертификата".

Внесённые изменения не влияют на изменение уровня взрывозащиты сертифицированной продукции, продукция продолжает соответствовать требованиям ТР ТС 012/2011 «О безопасности оборудования для работы во взрывоопасных средах».

Сертификат соответствия № ЕАЭС RU C-RU.AM02.B.01047/24 должен применяться только совместно с Решением о подтверждении действия № 13569/РДС от 06.03.2026.

Эксперт органа по сертификации


подпись

А.В. Соболев
инициалы, фамилия