

## Инструкция по модернизации пылесосов промышленных марки «Дастпром» серии -С1 (ПП-220/.....-С1)

Пылесосы промышленные с одним основным фильтром (-С1) до 01.09.2019 производились в варианте исполнения с двумя шпильками для крепления крышки прижима фильтра.

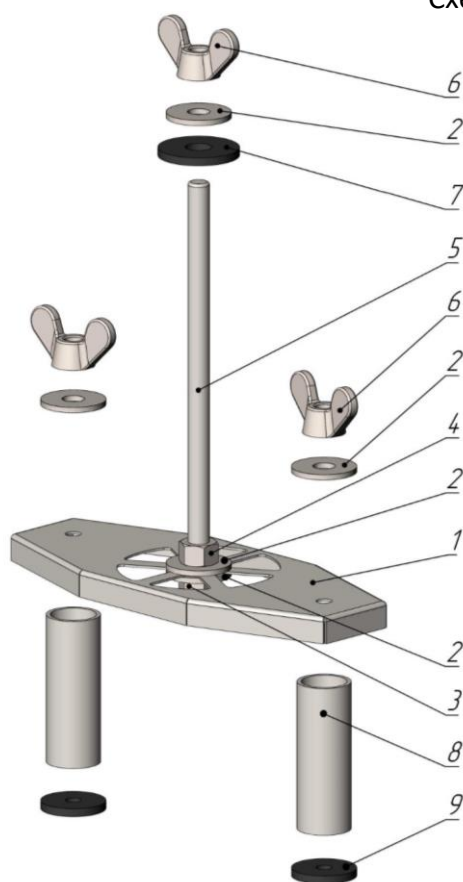
С 01.09.2019 в связи с переходом от использования автомобильных фильтров на использование моющихся фильтров

[\(\[http://prompylesos.ru/catalog/filtr\\\_sverkhtonkoy\\\_ochistki\\\_dlya\\\_pylesosov\\\_moyushchiysya\\\_bolshoy.html\]\(http://prompylesos.ru/catalog/filtr\_sverkhtonkoy\_ochistki\_dlya\_pylesosov\_moyushchiysya\_bolshoy.html\)\)](http://prompylesos.ru/catalog/filtr_sverkhtonkoy_ochistki_dlya_pylesosov_moyushchiysya_bolshoy.html)

необходимо в целях использования фильтра сверхтонкой очистки для пылесосов моющегося внести изменения в систему крепления фильтров.

Примечание: после внесения данного изменения применение фильтра автомобильного не предусматривается.

Схема модернизации:



Условные обозначения

1. Пластина крепления (1 шт.);
2. Шайба D8 (5 шт.);
3. Гайка М8 самоконтрящаяся (1 шт.);
4. Гайка М8 (1 шт.);
5. Шпилька М8 (1 шт.)
6. Гайка барашковая М8 (3 шт.);
7. Шайба резиновая (1 шт.);
8. Трубка стальная (2 шт.);
9. Подкладка резиновая (2 шт.).

Последовательность работ:

Снять имеющийся заменяемый фильтр, очистить от загрязнений место крепления фильтра.

1. Установить на существующую шпильку трубку стальную (8) и отметить выше трубки на расстоянии не менее 20 мм метку.
2. Обрезать существующую шпильку по метке, очистить шпильку от грязи.
3. Установить трубки стальные (8) на шпильки с использованием резиновых подкладок (9).
4. Установить пластину крепления (1) с установленной на ней шпилькой резьбовой (5).
5. Закрепить пластину гайками барашковыми (6).
6. Установить фильтр сверхтонкой очистки для пылесоса моющийся.
7. Барашковой гайкой (6) с использованием шайб (2) и (7) закрепить фильтр.

Для выполнения работ потребуется:

Инструмент для обрезки шпилек резьбовых металлических (ножовка, болгарка) в поставку не включен.